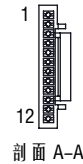
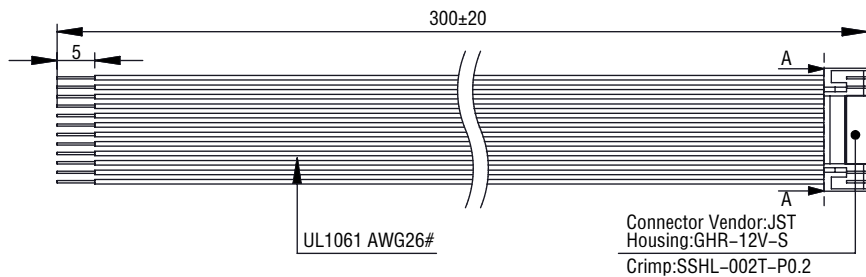
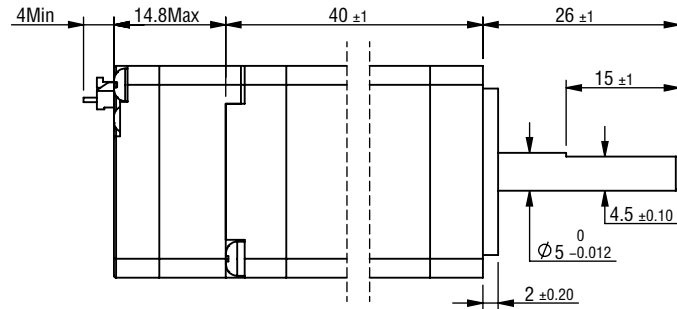
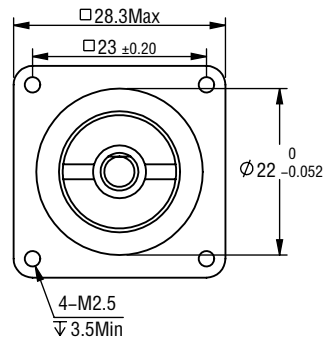


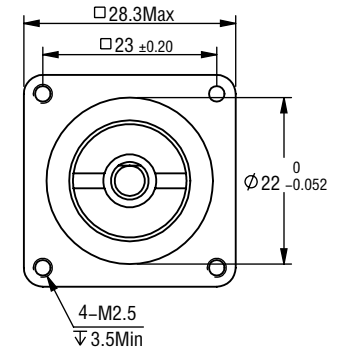
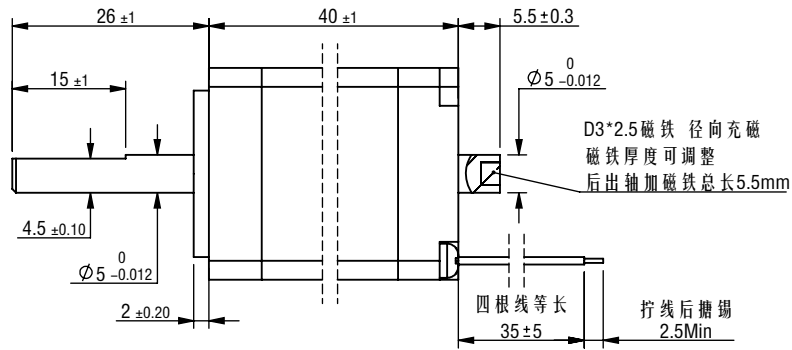
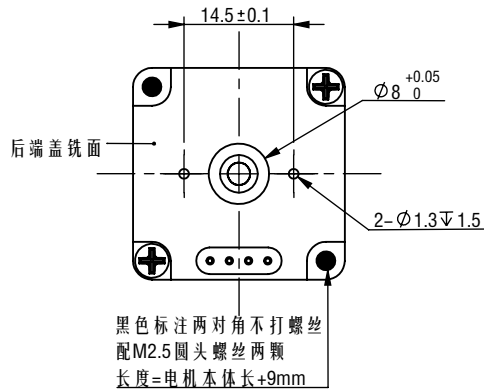
※ 尺寸/Dimensions 单位/Unit: (mm)



PIN号	1	2	3	4	5	6	7	8	9	10	11	12
颜色	红色	黑色	绿	黄	紫	橙	白	蓝	棕	灰	青	粉
定义	V+	V-	X0+	X0-	X1+	X1-	X2+	X2-	Y0+	Y0-	485A	485B

※ 规格/ Specification		※ 端口功能/Port Function		※ 端子定义/Terminal definitions		※ 铭牌内容 Label discription	
输入电压范围	8-36vdc	序号	名称	功能			
输出力矩范围	最大0.12N.m	1	V+	电源正 (8-36vdc)			
通讯方式	Modbus-RS485	2	V-	电源地 (GND)			
功率放大类型	双H-桥, 4象限	3	X0+	光电隔离, 差分, 兼容5-24VDC, 默认滤波频率300KHz, 上位机可调, 可作为通用输入或高速脉冲输入			
保护	过压、欠压、过流、绕组开路、位置偏差	4	X0-				
电流设置	软件可调, 0.2-3.2可调, 出厂适配电机	5	X1+	光电隔离, 差分, 兼容5-24VDC, 默认滤波频率300KHz, 上位机可调, 可作为通用输入或高速脉冲输入			
细分设置	软件可调, 200 - 1,000,000 steps/rev 任意正整数	6	X1-				
速度范围	最高可达3000rpm	7	X2+	光电隔离, 差分, 兼容5-24VDC, 默认滤波频率10KHz, 可作为通用输入			
距离范围	超过 10,000,000 圈 (200 steps/rev)	8	X2-				
滤波频率	出厂默认300KHZ, 可通过软件设置	9	Y0+	报警输出, 可检测驱动报警状态并反馈给主站。可通过软件或上位机设置成其他功能, 详见通讯手册。			
编码器反馈	1000线(4000 Counts)编码器反馈	10	Y0-				
非易失性存储	配置参数存储在MCU内部的FLASH中	11	485A	通讯端口, 通过主站MODBUS指令可对从站驱动器进行控制, 出厂默认波特率为115200, 详见通讯说明。			
重量	≈0.16 Kg	12	485B				
转子惯量	≈ 13 g.cm ²	※ 串口设置/Serial port Settings		第一角画法 Frist Angal View 		型号/Model	IC28ET012-v3
使用温度范围	0°C~+40°C	波特率: 默认115200; 数据位: 8位; 停止位: 1位; 校验位: 无		公差 Tolerance	比例 Scale	页码 Sheet	名称/Name 集成式步进伺服 Integrated step servo
使用湿度范围	20%RH-90%RH	备注: 出厂默认地址1, 驱动器地址通过上位机设置。		±0.3	1:1	1/1	
						深圳市立三机电有限公司 Shenzhen Lisan Machinery & Electric Co., Ltd	

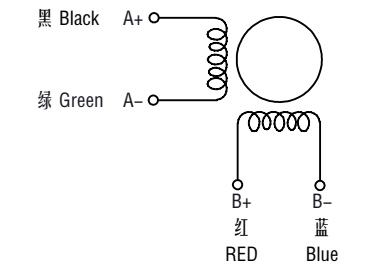
※ 尺寸/Dimensions 单位/Unit: (mm)



※ 电机规格/Motor Specification

相数/No. of phase	2 相/phase
步距角/Basic step angle	1.8°
步距角误差(空载)Positional accuracy(no-load)	±0.09° 以下/Max
额定电流/Rated current	1.2 A
保持扭矩/Holding torque	0.12 N.m
相电阻/Phase resistance	1.8 ± 10% ohm(20°C)
相电感/Phase inductance	1.6 ± 20% mH(1KHz)
转子惯量/Rotor inertia	≈ 13 g.cm ²
重量/Weight	≈ 0.16 Kg
绝缘耐压/Dielectric strength	500V A.C
绝缘电阻/Insulation resistance	100MΩ 以上/MIN
绝缘等级/Insulation class	B
使用温度范围/Operation ambient temperature	0°C~+50°C
使用湿度范围/Operation ambient humidity	20%RH~90%RH
保存温度范围/Storage ambient temperature	-20°C~+70°C
保存湿度范围/Storage ambient humidity	15%RH~95%RH

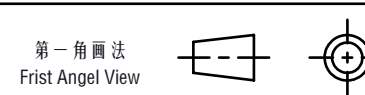
※ 接线图/Wiring diagram



※ 励磁顺序 (2相励磁)
Phase sequence(2 phase exciting)

CW ↓	Step	A	A-	B	B-	↑ CCW
	1	+	+	-	-	
	2	-	+	+	-	
	3	-	-	+	+	
4	+	-	-	+		

※ 铭牌内容
Label description



名称/Name
两相步进电机
2 phase stepping motor

型号/Model
IC28A012-B3B12B05-L35

品号/Product No.

公差 Tolerance	比例 Scale	页码 Sheet	客户型号 Customer model
±0.3	1:1	1/1	客户品号 Customer Product No.

版本.Rev	日期/Date	变更内容/Revision record	
制图 Drawn	Name	设计 Design	Name
审核 Checked		批准 Approved	

LEESN® 深圳市立三机电有限公司
立三机电 Shenzhen Lisan Machinery & Electric Co., Ltd